

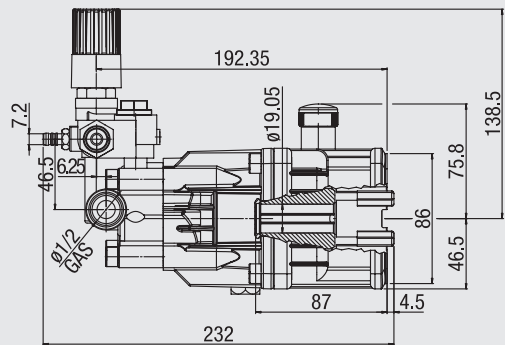
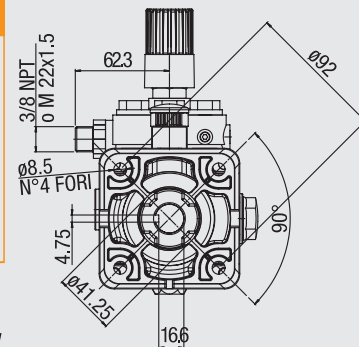
BXD 3400 RPM

Pompe a pistoni ad alta pressione • High pressure piston pumps



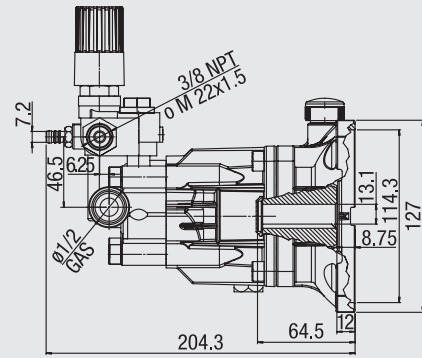
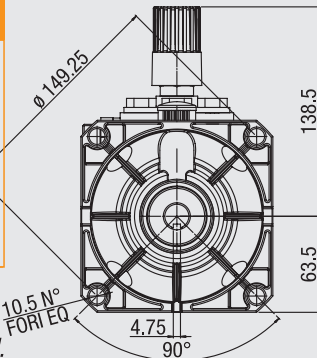
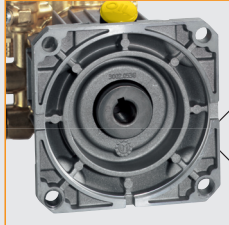
- > Testata in ottone
- > Dispositivo EASY START
- > Sistema di tenuta a doppia guarnizione.
- > Brass head
- > EASY START device
- > Double sealing system

Albero femmina $\phi 3/4''$ Hollow shaft $3/4''$



Per motore a scoppio flangia SAE J 609 A.
Flangia inclusa.
For petrol engine SAE J 609 A. Flange included.

Albero femmina $\phi 5/8''$ Hollow shaft $5/8''$



Per motore elettrico Nema 56 C.
Flangia inclusa.
For Nema 56 C electric motor. Flange included.

Modello Model	Portata Flow rate		Pressione Pressure		Potenza Power		Peso Weight	
	l/min	US. gpm	bar	psi	kW	HP	kg	lb
BDX 2020 E	2,2	1,9	138	2000	2,1	2,9	4,2	9,0
BDX 2220 G	6,4	2,2	138	2000	2,5	3,4		
BDX 2520 E	9,6	2,5	138	2000	2,8	3,8		
BDX 2525 G	8,5	2,3	165	2500	3,1	4,2		
BDX 2527 G	9,0	2,4	185	2700	3,6	4,8		
BDX 3020 G	10,6	2,8	138	2000	3,1	4,2		
BDX 3020 E	10,6	2,8	138	2000	3,1	4,2		
BDX 3025 G	11,1	2,9	165	2500	4,2	5,1		

10/2006 - Rev. 00